

 	ANÁLISIS OPERATIVO SEMANAL POR MANTENIMIENTO EN INSTALACIONES DEL SNT	Código: FOR-OPE- #46	
	Proceso : EJECUCION DEL PROGRAMA DE LA ENTREGA DE SERVICIO	Documento: 01	
		Fecha: 10/02/14	Página 1 de 5

ANÁLISIS OPERATIVO SEMANA 07

1. TRABAJOS QUE IMPLICAN RESTRICCIÓN DE EQUIPOS

Restricción 1:

Trabajo: Montaje de viga V3 en bahía nueva ATT 230 kV.
Objeto de trabajo: Barra 2 230 kV S/E Pomasqui.
Fecha: Sábado 15 de febrero del 2014 desde las 07:00 hasta las 16:00.
Indisponibilidad: Sale de servicio la barra B2 230 kV de la S/E Pomasqui el día sábado 15 de febrero del 2014 desde las 07:00 hasta las 11:00. Todas las posiciones que estaban conectadas a barra 2 230 kV se conectan a barra 1 230 kV.

OT: 11393 **Consignación:** 2590

2. OBJETIVOS

- Determinar si es necesario acondicionar voltajes o flujos previos y post a las maniobras.

3. ALCANCE

Análisis en estado estable de flujos de carga pre y post maniobras.



4. ANALISIS EN ESTADO ESTABLE

FLUJOS DE CARGA

Herramienta computacional: Network Manager System.

Para el análisis se tienen las siguientes consideraciones:

LINEAS DE TRANSMISIÓN	CAPACIDAD			
	Continuo		Emergencia	
	A	MVA	A	MVA
Pomasqui – Santa Rosa 230 kV	833	332	1074	428
Pomasqui Jamondino 230 kV	833	332	1074	428

 	ANÁLISIS OPERATIVO SEMANAL POR MANTENIMIENTO EN INSTALACIONES DEL SNT	Código: FOR-OPE- #46	
	Proceso : EJECUCION DEL PROGRAMA DE LA ENTREGA DE SERVICIO	Documento: 01	
		Fecha: 10/02/14	Página 2 de 5

TRANSFORMADORES	CAPACIDAD (MVA)		
	CONTÍNUO	EMERGENCIA	PROTECCIÓN
ATU 230/138 kV S/E Pomasqui	300	336	387
ATU 230/138 kV S/E Santa Rosa	375	420	401
ATT 230/138 kV S/E Santa Rosa	375	420	401

COMPENSACIÓN REACTIVA		
SUBESTACION	NOMBRE	CAPACIDAD (MVA)
Pomasqui	RCW	25
Santa Rosa	RCX	10
	RCW	10
	C1	27
	C2	27
	C3	27

4.1. Restricción 1:


El estudio se lo realizó tomando en consideración:

- La hora de apertura 07:00 del día sábado 01 de febrero del 2014.
- La Central Hidropaute Fase AB en línea con 76.8-j2.1 MVA.
- La Central Hidropaute Fase C en línea con 36.7-j0.3 MVA.
- En S/E Pomasqui reactor RCW conectado.
- En S/E Santa Rosa RCX y RCW conectados.
- En S/E Santa Rosa capacitores C1, C2 y C3 desconectados.

Subestación	Voltaje	Previo a la maniobra	Luego de la maniobra
S/E Pomasqui	230 kV	233	233
	138 kV	140.4	140.4
S/E Santa Rosa	230 kV	231.1	231.1
	138 kV	141.2	141.2

Tabla 1. Resultados de las variaciones de flujo y voltaje por la restricción 1.

En los resultados obtenidos en estado estable se puede evidenciar que no existe ninguna variación importante en los voltajes de la zona con respecto a la salida de la barra 2 230 kV debido a que ninguna bahía fue desconectada. No se necesitaría realizar un acondicionamiento previo ni post maniobra, ya que todas las bahías que se encontraban conectadas a barra 2 230

	ANÁLISIS OPERATIVO SEMANAL POR MANTENIMIENTO EN INSTALACIONES DEL SNT	Código: FOR-OPE- #46	
	Proceso : EJECUCION DEL PROGRAMA DE LA ENTREGA DE SERVICIO	Documento: 01	
		Fecha: 10/02/14	Página 3 de 5

kV se conectan a barra 1 230 kV. [Ver Anexo 1.](#)

Contingencia 1:

Para el día sábado en el cual se tiene la restricción 1, se realiza el análisis de contingencia para observar qué pasaría si dispara la barra 1 230 kV de la S/E Pomasqui. [Ver anexo 2.](#)

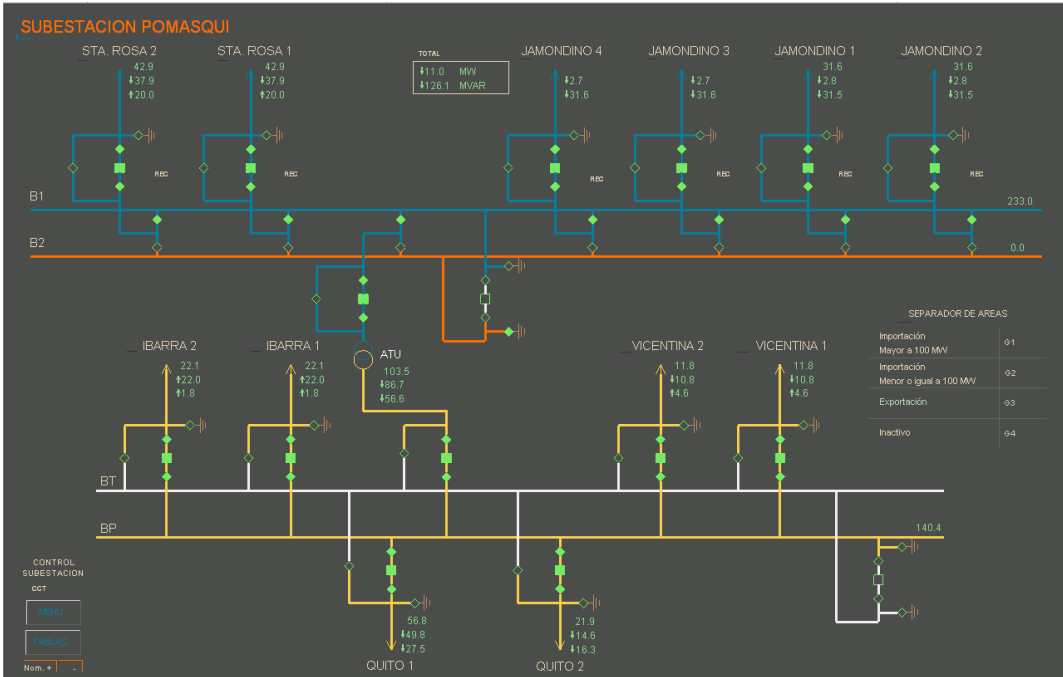
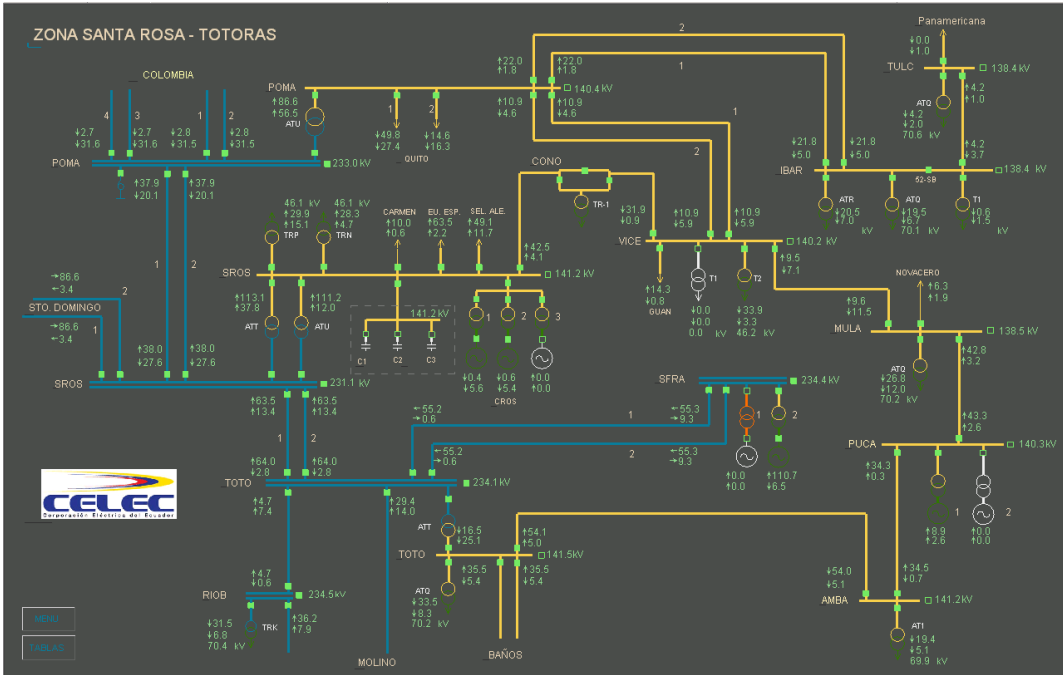
5. CONCLUSIONES

- ✓ Los trabajos a realizar de las restricción 1 no representa riesgos en la estabilidad del S.N.I, ni problemas de voltajes antes ni después de las maniobras de salida de los equipos correspondientes.
- ✓ El resultado de realizar el análisis de contingencia para la restricción 1 muestra que el disparo de la barra 1 230 kV de la S/E Pomasqui provoca bajos voltajes en las subestaciones Tulcán, Ibarra y Vicentina.

6. RECOMENDACIONES

- ✓ En el caso de que durante la ejecución de los trabajos, dispare la barra 1 230 kV, lo que se recomienda:
 - En la S/E Santa Rosa: Desconectar los reactores RCX y RCW 13.8 kV y conectar el capacitor C2 138 kV.
 - En la S/E Tulcán: Conectar el capacitor C1 13.8 kV.

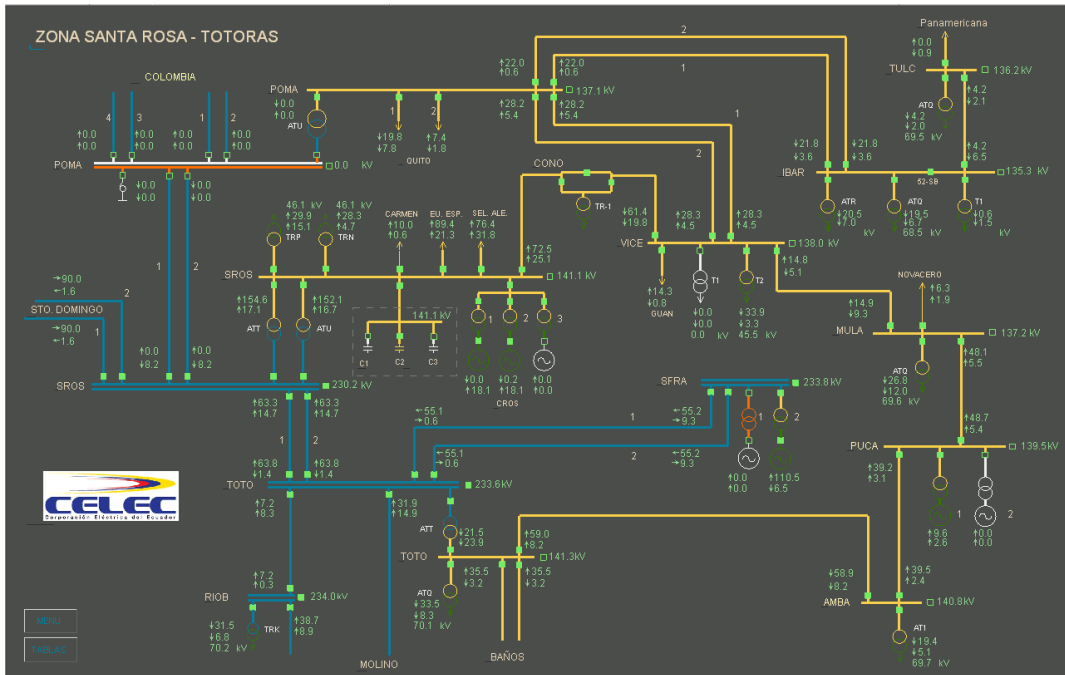
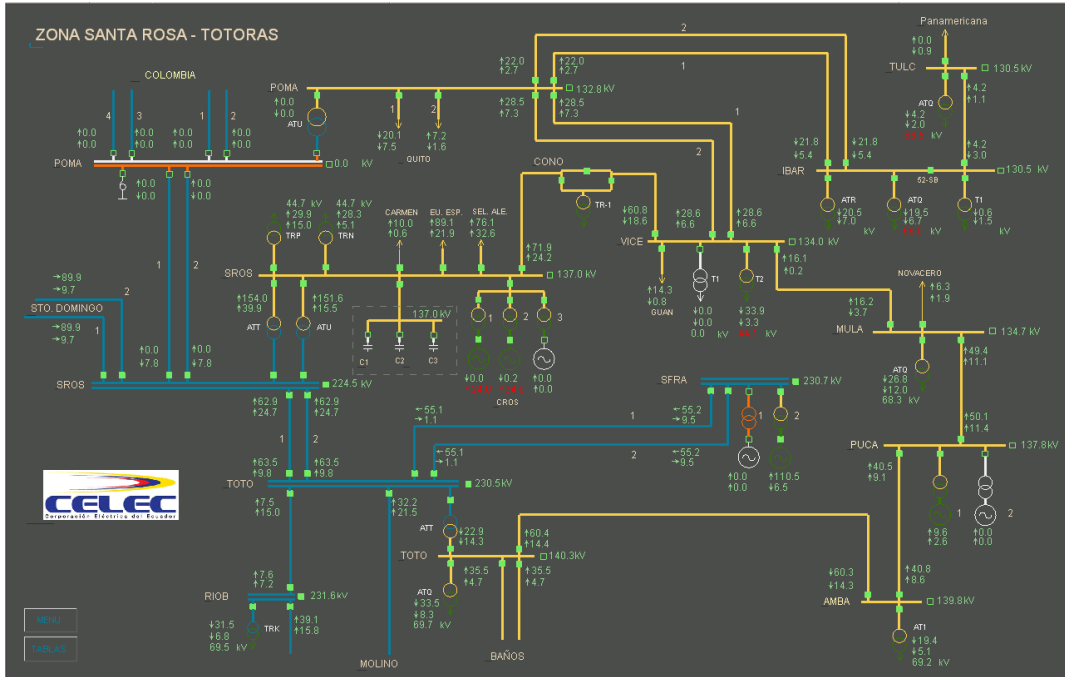
ANEXO 1



Condiciones previas y post maniobras de la restricción 1

 	ANALISIS OPERATIVO SEMANAL POR MANTENIMIENTO EN INSTALACIONES DEL SNT	Código: FOR-OPE- #46	
	Proceso : EJECUCION DEL PROGRAMA DE LA ENTREGA DE SERVICIO	Documento: 01	
		Fecha: 10/02/14	Página 5 de 5

ANEXO 2



Condiciones pre y post la contingencia 1