

	<b>ANÁLISIS OPERATIVO SEMANAL POR MANTENIMIENTO EN INSTALACIONES DEL SNT</b>	Código: FOR-OPE- #46	
	Proceso : EJECUCION DEL PROGRAMA DE LA ENTREGA DE SERVICIO	Documento: 01	
		Fecha: 19/02/14	Página 1 de 5

## ANÁLISIS OPERATIVO SEMANA 08

### 1. TRABAJOS QUE IMPLICAN RESTRICCIÓN DE EQUIPOS

#### Restricción 1:

**Trabajo:** Cambio de relés electromecánicos a IED´s.  
**Objeto de trabajo:** S/E Pucará en la Bahía Mulaló 138 kV.  
**Fecha:** Del 01/03/2014 al 04/03/2014 de 08:00 a 17:00.  
**Indisponibilidad:** Ninguna.

**OT:** 11460 **Consignación:** 2608

#### Restricción 2:

**Trabajo:** Cambio de aisladores en caliente.  
**Objeto de trabajo:** L/T Totoras – Ambato 138 kV.  
**Fecha:** El 20/02/2014 de 08:00 a 10:30.  
**Indisponibilidad:** Ninguna.

**OT:** 11510 **Consignación:** 2609

### 2. OBJETIVOS

- Realizar un análisis en estado estable de contingencias y perfiles de cada escenario de simulación considerando las restricciones implícitas en la semana en estudio.
- Recomendar cambios en los despachos para causar el menor impacto ante maniobras de apertura y posibles disparos de elementos de la red involucrados.

### 3. ALCANCE



Utilizar la herramienta del NMS para realizar el análisis en estado estable de las restricciones de la semana respectiva ajustando un despacho típico.

### 4. ANALISIS EN ESTADO ESTABLE

#### FLUJOS DE CARGA

**Herramienta computacional:** Network Manager System.

Para el análisis se tienen las siguientes consideraciones:

 	<b>ANÁLISIS OPERATIVO SEMANAL POR MANTENIMIENTO EN INSTALACIONES DEL SNT</b>	Código: FOR-OPE- #46	
	Proceso : EJECUCION DEL PROGRAMA DE LA ENTREGA DE SERVICIO	Documento: 01	
		Fecha: 19/02/14	Página 2 de 5

LINEAS DE TRANSMISIÓN	CAPACIDAD			
	Continuo		Emergencia	
	A	MVA	A	MVA
Pucará – Mulaló 138 kV	469	112	669	160
Totoras – Ambato 138 kV	620	148	684	163

TRANSFORMADORES	CAPACIDAD (MVA)		
	CONTÍNUO	EMERGENCIA	PROTECCIÓN
ATT 230/138 kV S/E Totoras	112	128	199
ATU 230/138 kV S/E Santa Rosa	375	420	401
ATT 230/138 kV S/E Santa Rosa	375	420	401

COMPENSACIÓN REACTIVA		
SUBESTACION	NOMBRE	CAPACIDAD (MVA)
Pomasqui	RCW	25
	RCX	10
Santa Rosa	RCW	10
	C1	27
	C2	27
	C3	27

#### 4.1. Restricción 1:

No se realiza análisis de perfil de voltaje ya que la OT 11460 no tiene ninguna restricción.

#### 4.2. Contingencia 1:

El resultado del análisis de contingencia, ante el posible disparo de la bahía Mulaló 138 kV en la S/E Pucará se muestra en el anexo 1. Se considera la apertura del circuito a las 12:00 pm del día sábado 01 de abril ya que en este horario, conforme al análisis de la curva de carga, es el periodo de mayor demanda durante la ejecución de los trabajos.

#### 4.3. Restricción 2:

No se realiza análisis de perfil de voltaje ya que la OT 11460 no tiene ninguna

	<b>ANÁLISIS OPERATIVO SEMANAL POR MANTENIMIENTO EN INSTALACIONES DEL SNT</b>	Código: FOR-OPE- #46	
	Proceso : EJECUCION DEL PROGRAMA DE LA ENTREGA DE SERVICIO	Documento: 01	
		Fecha: 19/02/14	Página 3 de 5

restricción.

#### **4.4. Contingencia 2:**

El resultado del análisis de contingencia, ante el posible disparo de la LT Totoras – Ambato 138 kV se muestra en el anexo 2. Se considera la apertura del circuito a las 09:30 am del día jueves 20 de febrero ya que se estima una demanda en periodo creciente que cause un estrés en la red.

### **5. CONCLUSIONES**

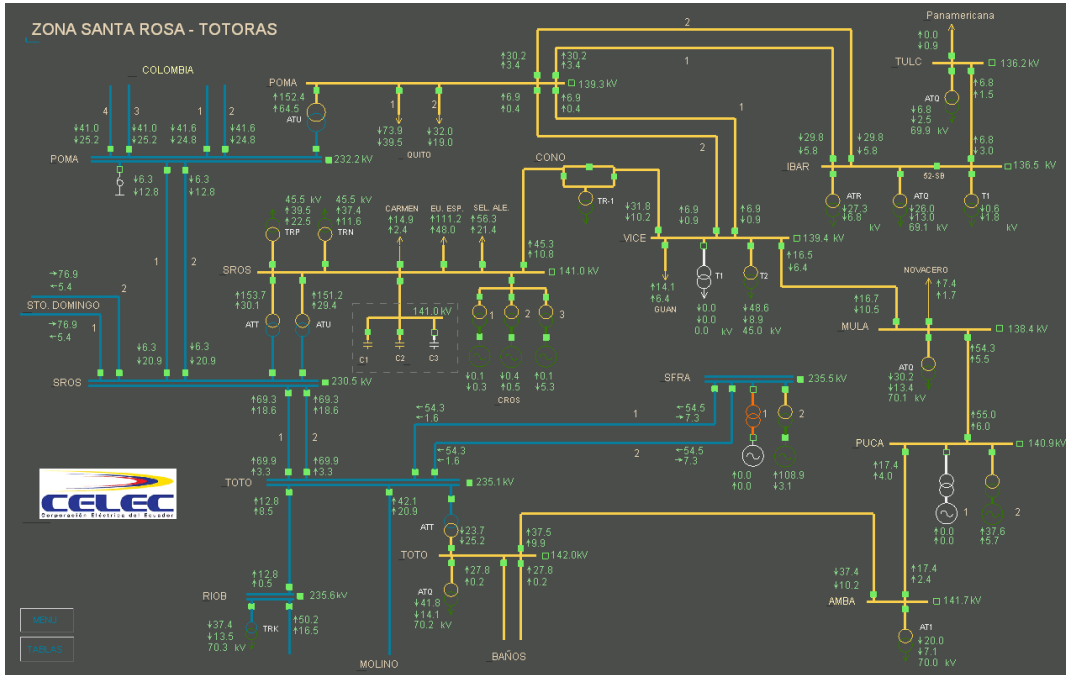
- ✓ Conforme al resultado de análisis de contingencia, el posible disparo de la bahía Mulaló 138 kV en la S/E Pucará con OT 11460, no causaría condiciones que el sistema colapse por bajos voltajes. Los resultados muestran que los voltajes en barras de la zona de influencia están dentro del rango de operación en condición de emergencia.
- ✓ El posible disparo de la L/T Ambato – Totoras 138 kV con OT 1510 y de acuerdo a las condiciones típicas de despacho para el día de trabajo programado, causaría niveles de voltaje en la S/E Ambato por fuera del rango en condición de emergencia.

### **6. RECOMENDACIONES**

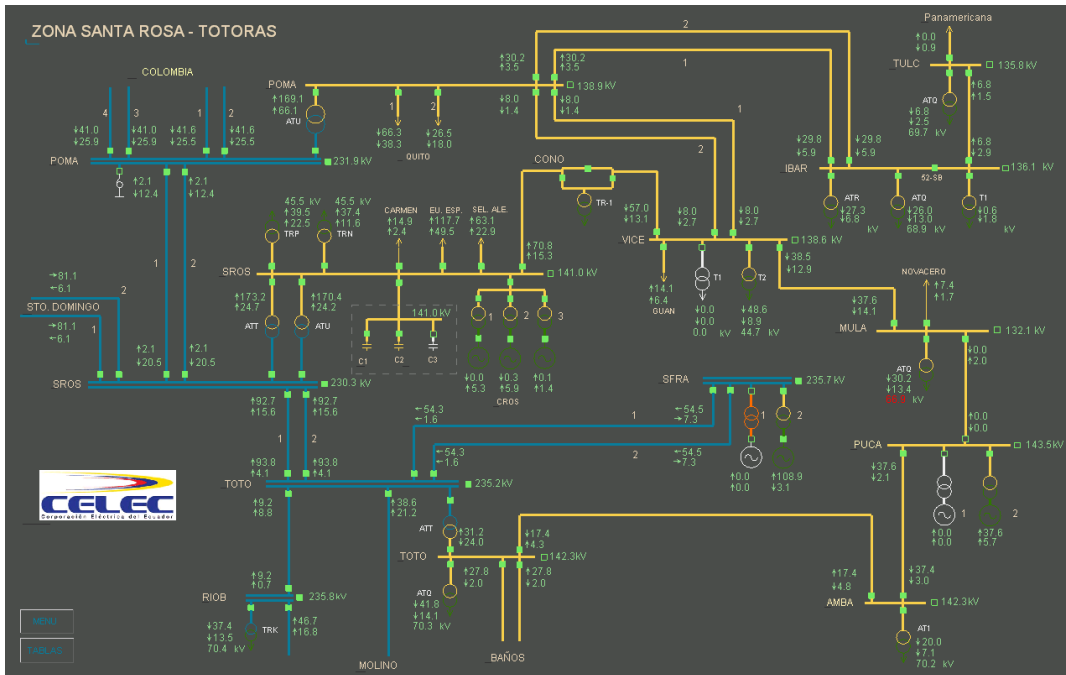
- ✓ Para los trabajos de la OT 11510 disponer de las dos unidades de la Central Pucará para que puedan ayudar a controlar el voltaje en la S/E Ambato.

 	<b>ANALISIS OPERATIVO SEMANAL POR MANTENIMIENTO EN INSTALACIONES DEL SNT</b>	Código: FOR-OPE- #46	
	Proceso : EJECUCION DEL PROGRAMA DE LA ENTREGA DE SERVICIO	Documento: 01	
		Fecha: 19/02/14	Página 4 de 5

## ANEXO 1



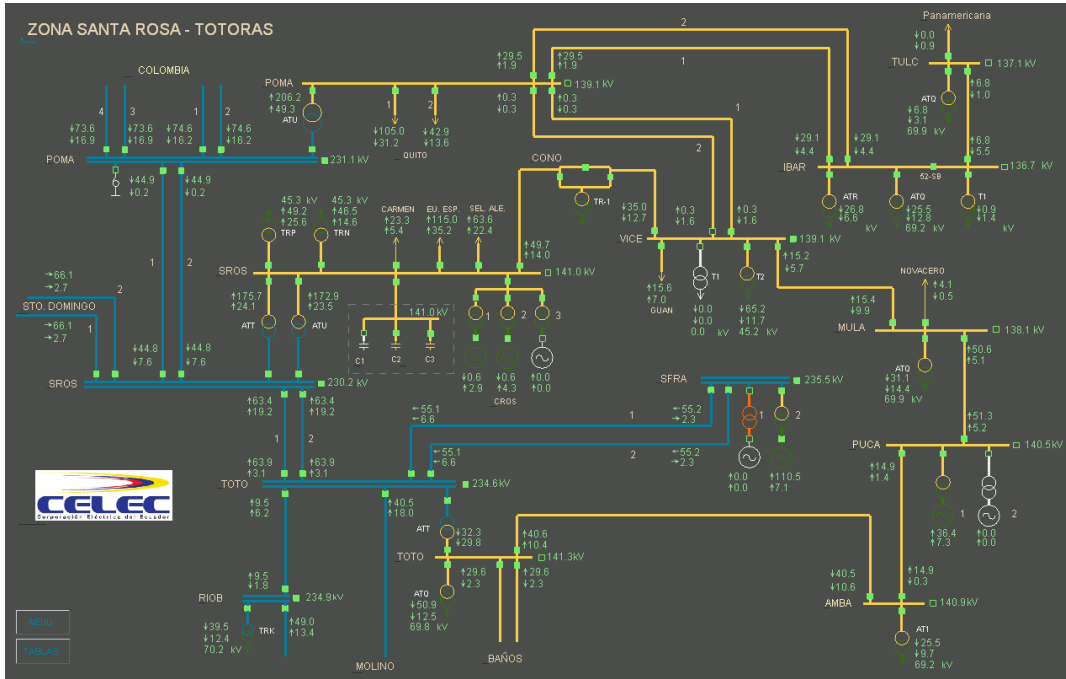
*Condiciones previas a la contingencia*



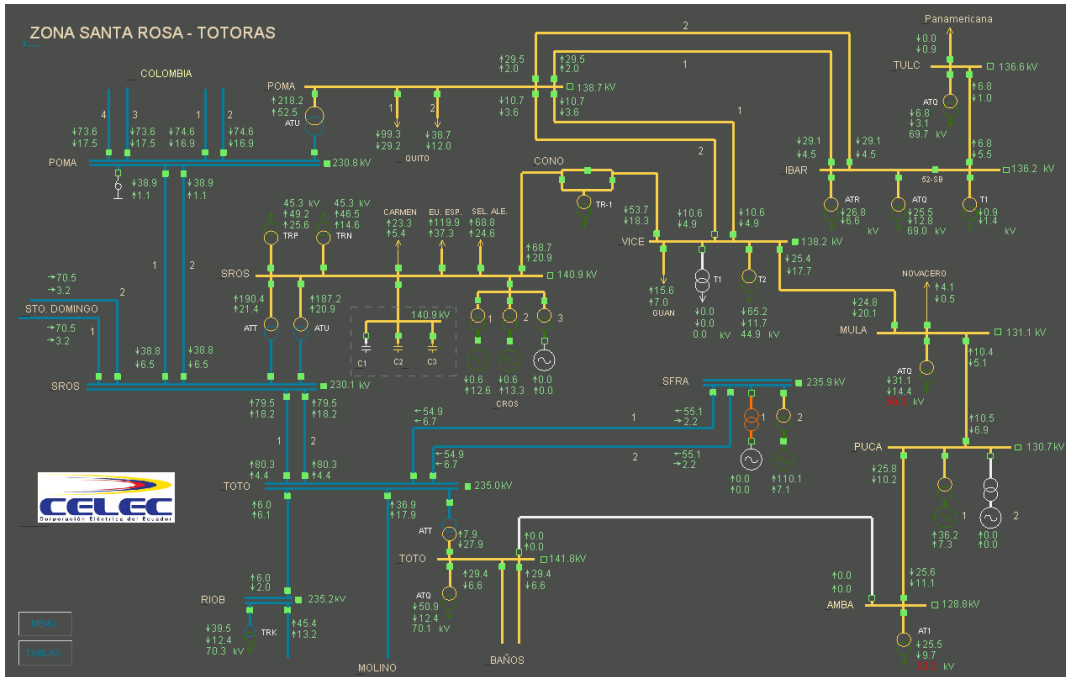
*Condiciones luego de la contingencia*

 	<b>ANALISIS OPERATIVO SEMANAL POR MANTENIMIENTO EN INSTALACIONES DEL SNT</b>	Código: FOR-OPE- #46	
		Documento: 01	
	Proceso : EJECUCION DEL PROGRAMA DE LA ENTREGA DE SERVICIO	Fecha: 19/02/14	Página 5 de 5

## ANEXO 2



*Condiciones previas a la contingencia*



*Condiciones luego de la contingencia*